

电压或电流信号转频率信号隔离变送器

主要特性:

- (1)精度等级: 0.1 级、0.2 级。产品出厂前已检验校正, 用户可以直接使用
- (2)输入: 0-5V/0-10V/1-5V,0-10mA/0-20mA/4-20mA 等
- (3)输出信号: 0-5KHz/0-10KHz/1-5KHz 等标准信号
- (4)辅助电源: 5V、9V、12V、15V 或 24V 直流单电源供电
- (5)全量程范围内极高的线性度 (非线性度<0.1%)
- (6)隔离耐压: 2500VDC(1mA,60S), 输入/输出/电源 三隔离
- (7)工业级温度范围: - 45 ~ + 85 °C
- (8)安装方式: DIN35 导轨安装
- (9)外形尺寸: 79x106.7x25mm

应用:

- (1)模拟信号数据隔离、采集和变换
- (2)4-20mA 转 0-5KHz 信号隔离传输
- (3)工业现场信号隔离及变换
- (4)信号长线无失真传输
- (5)仪器仪表信号收发
- (6)电力监控、医疗设备隔离
- (7)电压或电流等模拟信号转频率信号
- (8)PLC 频率计采集模拟信号
- (9)非电量信号变送

概述:

电压或电流信号转频率信号隔离变送器产品主要用于 0-5V/0-10V/1-5V, 0-10mA/0-20mA /4-20mA 等模拟信号的隔离变送, 输出一个标准的频率信号, 供 PLC 或其他设备检测, 或者通过光纤远传。该变送器采用工业级标准生产, 质量可靠, 转换精度高。

输入、输出和辅助电源之间是完全隔离 (三隔离), 可以承受 2500VDC 的隔离耐压。产品采用 DIN35 国际标准导轨安装方式, 体积小、精度高, 性能稳定、性价比高, 可以广泛应用于石油、化工、电力、仪器仪表和工业控制等行业。

电压或电流信号转频率信号隔离变送器使用非常方便, 仅需按接线图接好线, 即可实现电压信号或电流信号隔离转换成标准频率信号。

产品选型表:

DIN1*1 SAR - U(I)□ - P□ - F□

输入信号				供电电源		输出信号	
代码	电压	代码	电流	代码	Power	代码	输出值
U1	0-5V	I1	0-1mA	P1	24VDC	F1	0-5KHz (5V 电压脉冲)
U2	0-10V	I2	0-10mA	P2	12VDC	F2	0-10KHz (5V 电压脉冲)
U3	0-75mV	I3	0-20ma	P3	5VDC	F3	1-5KHz (5V 电压脉冲)
U4	0-2.5V	I4	4-20mA	P4	15VDC	F4	0-5KHz (集电极开路)
U5	0~±5V	I5	0±10mA	Pu	用户自定义	F5	0-10KHz (集电极开路)
U7	0±10V	I6	0±20mA			F6	1-5KHz (集电极开路)
U10	0±100mV	I8	用户自定义			F8	用户自定义
U8	用户自定义						

产品选型举例:

例 1: 输入: 0-5V 辅助电源: 24V 输出: 0-5KHz (5V 电压脉冲) 型号: DIN1x1 SAR-U1-P1-F1

例 2: 输入: 0±10V 辅助电源: 24V 输出: 0-5KHz (集电极开路) 型号: DIN1x1 SAR-U7-P1-F4

例 3: 输入: 4-20mA 辅助电源: 12V 输出: 1-5KHz (5V 电压脉冲) 型号: DIN1x1 SAR-I4-P2-F1

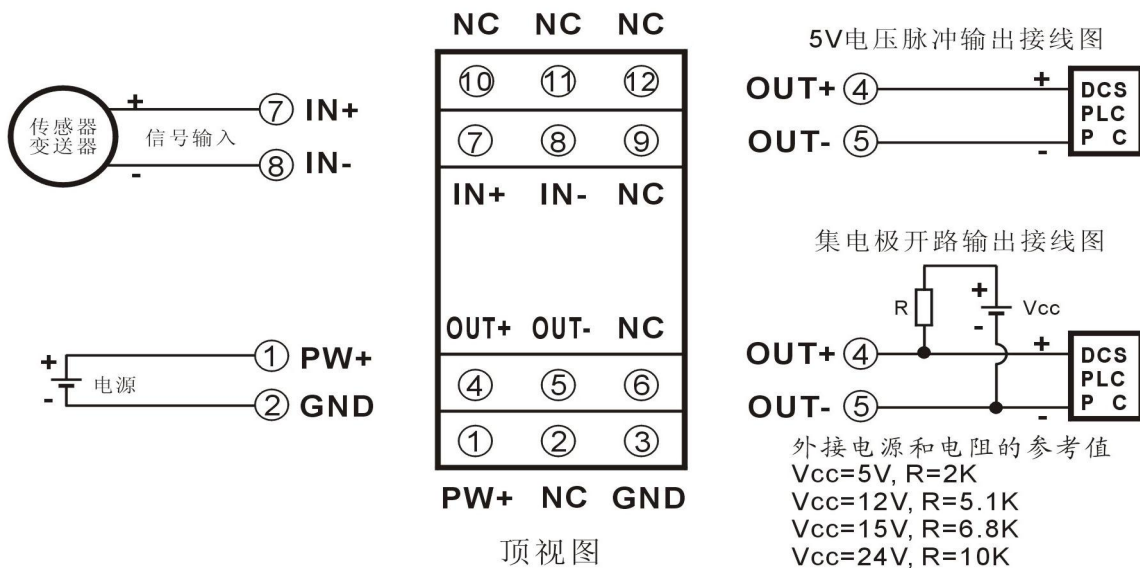
例 4: 输入: 0-75mV 辅助电源: 15V 输出: 0-10KHz (5V 电压脉冲) 型号: DIN1x1 SAR-U3-P4-F2

通用参数:

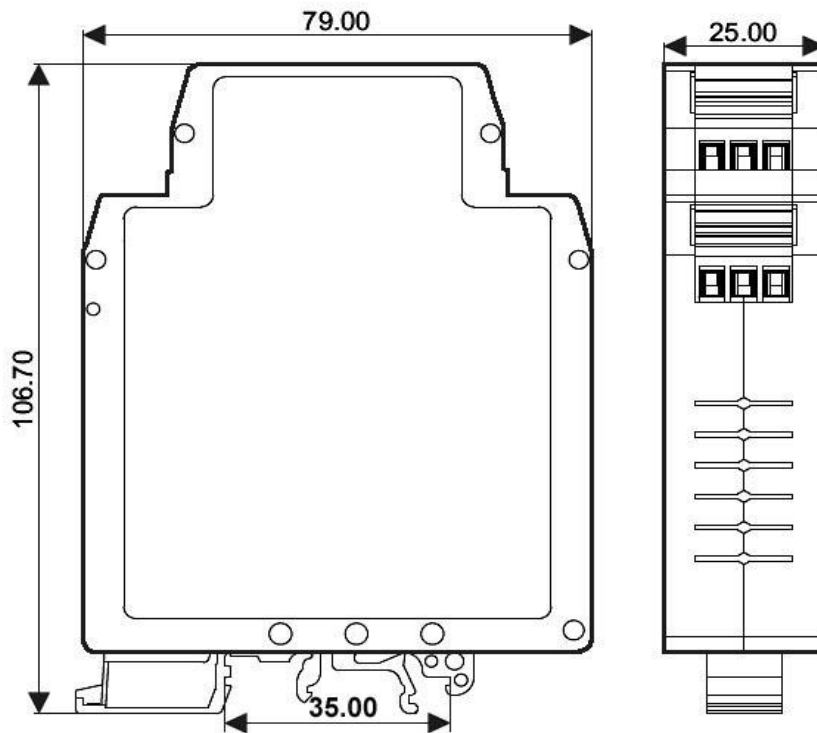
- 精 度 ----- 0.1% , 0.2%
- 输入阻抗 ----- 电压输入: $\geq 200K$
电流输入: 100Ω
- 负载能力 ----- 5V 电压脉冲输出: $\geq 1 k\Omega$
集电极开路输出: $\leq 50mA (5 \sim 30VDC)$
- 响应时间 ----- $\leq 10mS$
- 辅助电源 ----- DC5V、9V、12V、15V、24V 或用户自定义
- 功 率 ----- $< 1W$
- 温度漂移 ----- $50ppm/^\circ C$ (典型值)
- 隔 离 ----- 信号输入/输出/辅助电源 三隔离
- 隔离电压 ----- 2500VDC, 1 分钟, 漏电流 1mA
- 耐冲击电压 ----- 3KV, 1.2/50us(峰值)
- 工作温度 ----- $-40 \sim +85^\circ C$
- 存储温度 ----- $-40 \sim +85^\circ C$
- 工作湿度 ----- 10 ~ 90% (无凝露)
- 存储湿度 ----- 10 ~ 95% (无凝露)

引脚定义与接线图:

引脚	名称	描 述	引脚	名称	描 述
1	PW+	电源正端	7	IN+	模拟信号输入正端
2	NC	空脚	8	IN-	模拟信号输入负端
3	GND	电源负端	9	NC	空脚
4	OUT+	频率信号输出正端	10	NC	空脚
5	OUT-	频率信号输出负端	11	NC	空脚
6	NC	空脚	12	NC	空脚



外形尺寸: (单位: mm)



可以安装在标准 DIN35 导轨上

保修:

本产品自售出之日起两年内,凡用户遵守贮存、运输及使用要求,而产品质量低于技术指标的,可以返厂免费维修。因违反操作规定和要求而造成损坏的,需交纳器件费用和维修费。

版权:

版权 © 2010 深圳市晟安瑞电子科技有限公司。

如未经许可,不得复制、分发、翻译或传输本说明书的任何部分。本说明书如有修改和更新,恕不另行通知。

商标:

本说明书提及的其他商标和版权归各自的所有人所有。

版本号: V1.0

日期: 2010年9月