

两线制有源4-20mA信号隔离调理器

主要特性:

- (1) 无需单独电源供电, 输出为两线制
- (2) 输出端宽范围配电电压: 8-32V
- (3) 精度等级: 0.2 级 (非线性度<0.2%)
- (4) 4-20mA 信号输入/输出, 3000V 隔离
- (5) 工业级温度范围: -45 ~ +85 °C
- (6) 频率响应 (信号带宽): 50HZ (Io=20mA)
- (7) 具有较强的抗电磁干扰和高频信号干扰能力
- (8) 标准 DIN35 导轨式安装 (尺寸: 69.5x79.0x25.0mm)

应用:

- (1) PLC、DCS 现场模拟信号隔离、采集
- (2) 信号长线无失真传输
- (3) 仪器仪表信号收发及控制
- (4) 工业现场 4-20mA 信号隔离及传输
- (5) 监控、医疗设备隔离安全栅
- (6) 地线环流隔离及干扰抑制
- (7) 模拟信号数据隔离、采集和变换

产品选型表:

型号	输入	供电电源	输出
DIN1x1-SAR 4-20MA-P	4-20ma	无	4-20ma

产品最大绝对额定值:

持续隔离电压:3000VDC

输入最大电压:32V

工作温度:+85°C

存贮温度:+85°C

输出短路时间:可持续

注意: 超过最大额定值可能会造成不可恢复的损坏

通用参数

参 数	条 件	最小值	典型值	最大值	单 位
隔离电压	1min		3000		VDC
绝缘阻抗			10 ¹² 1		Ω Pf
漏电流	240Vrms, 50Hz		0.5		uA
温漂	-45~+85°C		±50	±100	PPm/°C
非线性度	全量程范围内		±0.2	±0.2	%FSK
输入信号电压范围		8		32	V
输出线性范围		0.03	4	20	mA
输出电流 I _o		0.03		40	mA
输出压降 V _{oh}	I _o =20mA			4	V
输出信号纹波			5		mV
频率响应 (信号带宽)	I _o =20mA		50		Hz

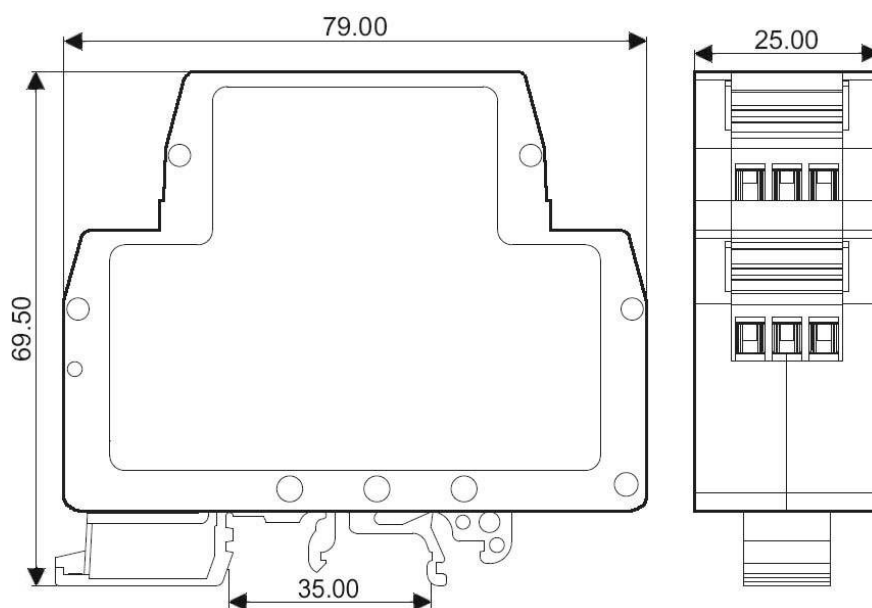
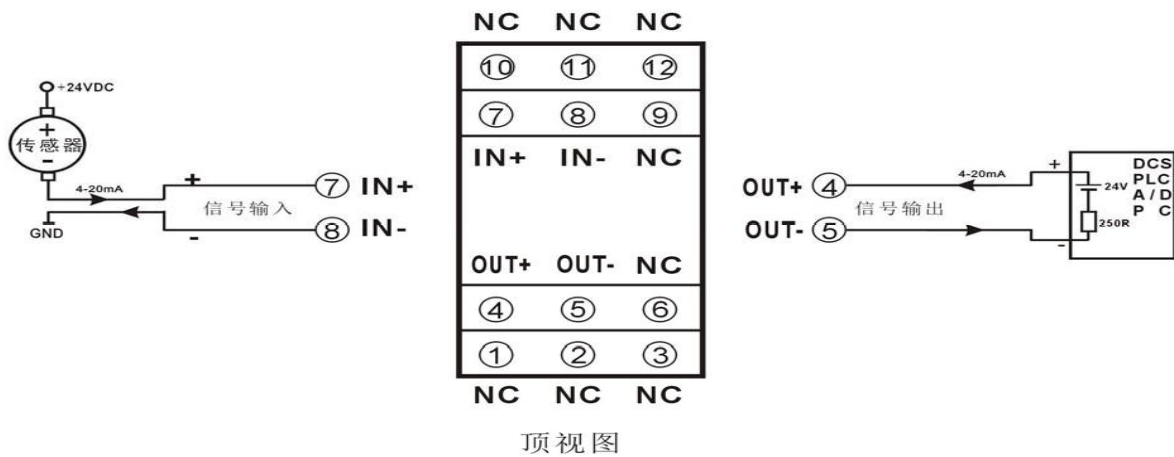
通用参数

1. 本文数据除特殊说明外，都是在 $T_A=25^{\circ}\text{C}$ ，湿度 $<75\%$ ，输入标称电源和输出额定负载时测得。
2. 非标情况可能与上述产品特性不同，具体请咨询我公司技术人员。

引脚定义：

引脚	名称	描述	引脚	名称	描述
1	NC	空脚	7	IN+	模拟信号输入正端
2	NC	空脚	8	IN-	模拟信号输入负端
3	NC	空脚	9	NC	空脚
4	OUT+	模拟信号输出正端	10	NC	空脚
5	OUT-	模拟信号输出负端	11	NC	空脚
6	NC	空脚	12	NC	空脚

外形尺寸：(单位：mm)



保修:

本产品自售出之日起两年内，凡用户遵守贮存、运输及使用要求，而产品质量低于技术指标的，可以返厂免费维修。因违反操作规定和要求而造成损坏的，需交纳器件费用和维修费。

版权:

版权 © 2010深圳市晟安瑞电子科技有限公司。

如未经许可，不得复制、分发、翻译或传输本说明书的任何部分。本说明书如有修改和更新，恕不另行通知。

商标:

本说明书提及的其他商标和版权归各自的所有人所有。

版本号: V1.2

日期: 2010年 9月