

两进两出无源信号隔离器

主要特性:

- (1)信号输入/输出:3000VDC 隔离
- (2)输入输出无需外部电源供电
- (3)国际标准两路信号输入:0-10mA/0-20mA/4-20mA
- (4)两路输出标准信号: 0-10mA/0-20mA/4-20mA
- (5)全量程范围内极高的线性度 (非线性度<0.2%)
- (6)具有较强的抗电磁干扰和高频信号干扰能力
- (7)标准 DIN35 导轨式安装 (尺寸: 79x69.5x25mm)

应用:

- (1)模拟信号数据隔离、采集和变换
- (2)工业现场信号隔离及变换
- (3)仪器仪表信号收发
- (4)变频器信号隔离采集
- (5)非电量信号变送
- (6)隔离 4-20mA 或 0-20mA 信号传输
- (7)信号长线无失真传输
- (8)电力监控、医疗设备隔离
- (9)PLC/FA 电机信号隔离控制

产品选型表:

型号	输入	供电电源	输出
DIN1x1-SAR 4-20ma	4-20ma	无	4-20ma
DIN1x1-SAR 0-20ma	0-20ma	无	0-20ma
DIN1x1-SAR 0-10ma	0-10ma	无	0-10ma

产品最大绝对额定值:

持续隔离电压:3000VDC

输入最大电压:32V

工作温度:+85℃

存贮温度:+85℃

输出短路时间:可持续

注意: 如果超出上述范围, 产品可能会引起永久性损坏。

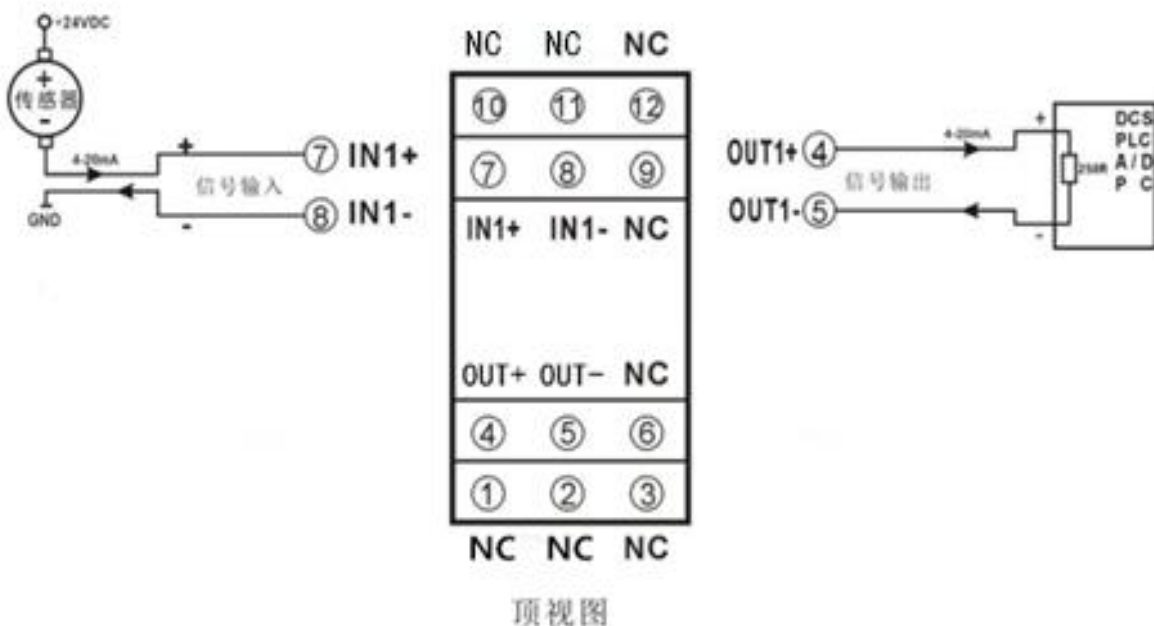
通用参数

参 数	条 件	最小值	典型值	最大值	单 位
隔离电压	1min		3000		VDC
绝缘阻抗			$10^{12} \Omega$		Ω / IPf
漏电流	240Vrms, 50Hz		0.5		μA
温漂	-45~+85°C		± 50	± 100	PPm/°C
非线性度	全量程范围内		± 0.1	± 0.2	%FSK
输入信号电压范围		8		32	V
输出线性范围		0.03	4	20	mA
输出电流 I_o		0.03		40	mA
输出压降 V_{oh}	$I_o=20\text{mA}$			4	V
输出信号纹波			5		mV
频率响应 (信号带宽)	$I_o=20\text{mA}$		50		Hz

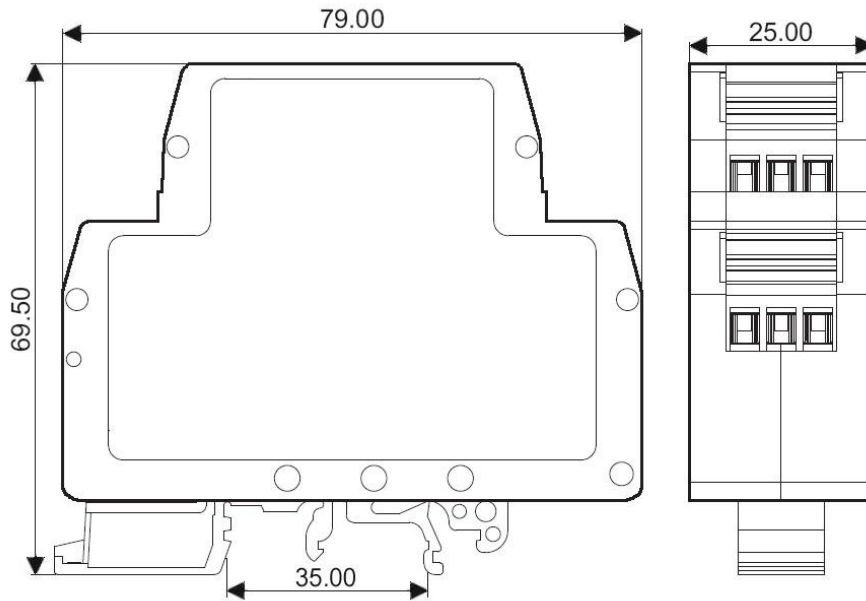
1. 本文数据除特殊说明外，都是在 $T_A=25^\circ\text{C}$, 湿度 $<75\%$, 输入标称电源和输出额定负载时测得。
2. 非标情况可能与上述产品特性不同，具体请咨询我公司技术人员。

引脚定义:

引脚	名称	描 述	引脚	名称	描 述
1	NC	空脚	7	IN1+	信号 1 输入正端
2	NC	空脚	8	IN1-	信号 1 输入负端
3	NC	空脚	9	NC	空脚
4	OUT1+	信号 1 输出正端	10	NC	空脚
5	OUT1-	信号 1 输出负端	11	NC	空脚
6	NC	空脚	12	NC	空脚



外形尺寸: (单位: mm)



保修:

本产品自售出之日起两年内, 凡用户遵守贮存、运输及使用要求, 而产品质量低于技术指标的, 可以返厂免费维修。因违反操作规定和要求而造成损坏的, 需交纳器件费用和维修费。

版权:

版权 © 2010 深圳市晟安瑞电子科技有限公司。

如未经许可, 不得复制、分发、翻译或传输本说明书的任何部分。本说明书如有修改和更新, 恕不另行通知。

商标:

本说明书提及的其他商标和版权归各自的所有人所有。

版本号: V1.2

日期: 2010年9月